

antenne satellite

guide d'installation



l'assistance en ligne
www.assistance.orange.fr

l'assistance téléphonique
39 00

Temps d'attente gratuit, puis prix d'une communication locale
depuis une ligne fixe analogique France Télécom,
pour en savoir plus : www.assistance.orange.fr.
Coût variable selon opérateur

France Télécom - SA au capital de 10 457 395 644 € - 6, place d'Alleray - 75505 Paris Cedex 15 - RCS Paris 380 129 866 - Photos non contractuelles - Agence Borméo - mai 2008

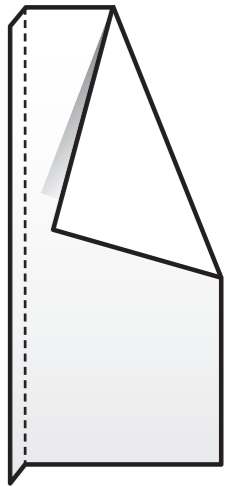
découpez selon les pointillés - découpez selon les pointillés - découpez selon les pointillés - découpez selon les pointillés - découpez selon les pointillés - découpez selon les pointillés - découpez selon les pointillés - découpez selon les pointillés - découpez selon les pointillés - découpez selon les pointillés

Bord à poser sur le niveau à bulle

pliez en suivant cette ligne

30° Angle d'élevation : 30°

pliez en suivant cette ligne



▶ information	p.4
▶ le satellite	p.5
▶ choisir l'emplacement de l'antenne satellite	p.6
▶ Hot bird 13° (azimut/élévation)	p.7
▶ l'azimut	p.8
▶ l'élévation	p.9
▶ pointage de l'antenne satellite	p.10
▶ Hot bird 13° (polarisation)	p.13

Pour bénéficier d'une qualité de réception optimale, nous vous recommandons de faire réaliser l'installation de votre antenne satellite par un professionnel.

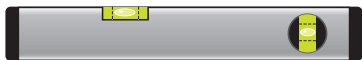
Si vous souhaitez réaliser l'installation de votre antenne satellite vous-même, aidez-vous des supports d'installation (guide, manuel...) de votre antenne satellite, puis suivez les étapes décrites dans ce guide.

Pour mener à bien votre installation vous aurez besoin :

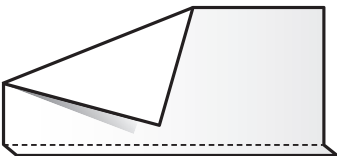
- **d'une boussole.** Elle servira à déterminer la direction du satellite.



- **d'un niveau à bulles.** Il servira de support au rabat de visé.



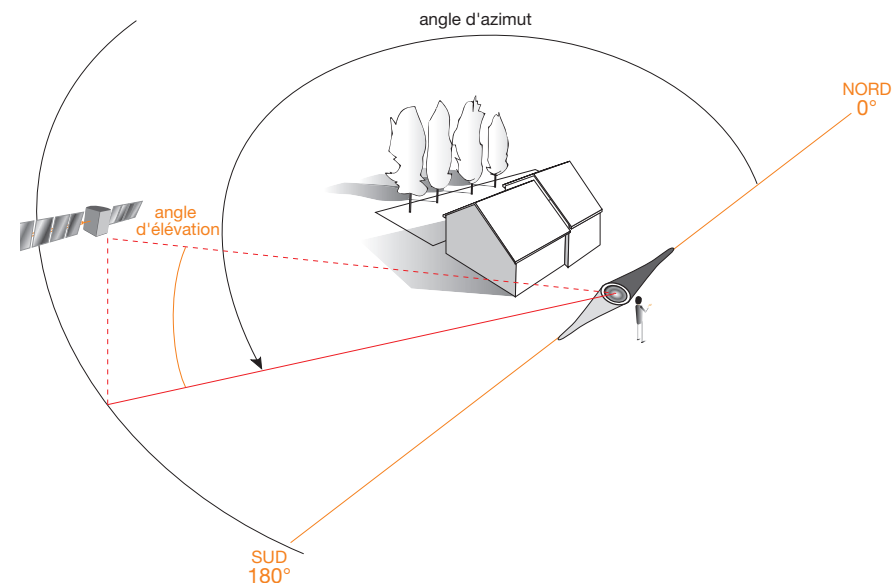
- **du rabat de visé** (à découper au début du présent guide). Il sera nécessaire pour s'assurer qu'aucun obstacle est présent entre le pointage de l'antenne satellite et le satellite.



Si vous possédez déjà une antenne satellite, et que celle-ci est pointée vers le satellite HB13 (Hot bird 13°), vous n'avez pas besoin de régler votre antenne. Branchez dès maintenant votre décodeur en suivant les instructions du guide d'installation.

Votre antenne satellite doit pointer vers le satellite Hot bird 13°. Pour cela vous avez besoin de connaître deux informations :

- ▶ L'angle d'élévation (hauteur dans le ciel)
- ▶ L'angle d'azimut (position du satellite par rapport au nord)

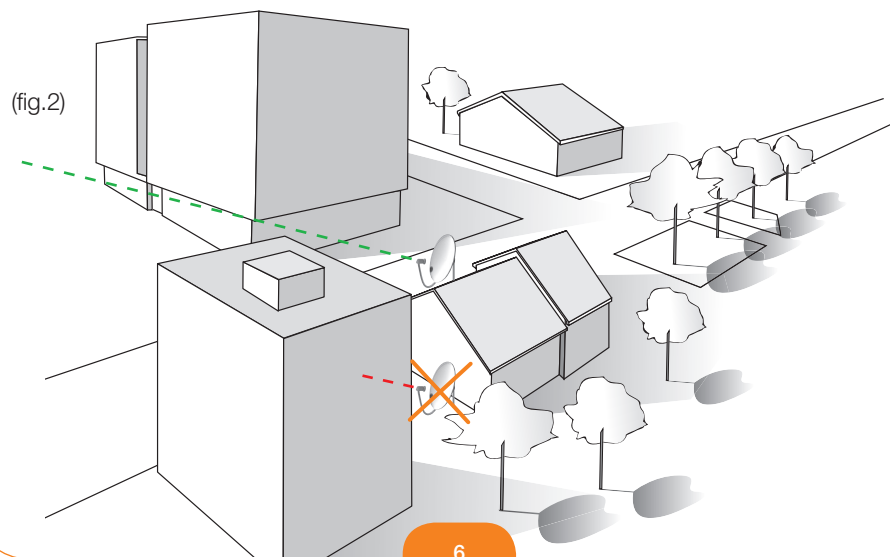
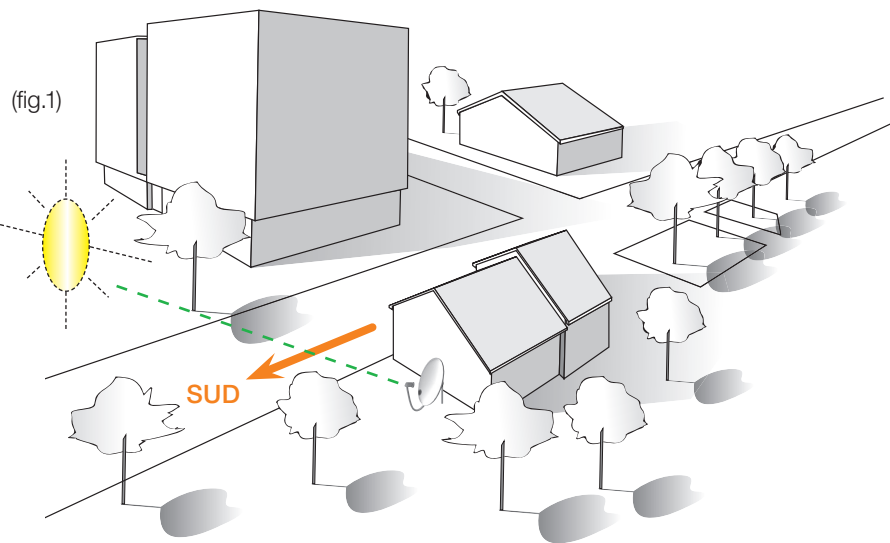


Suivant votre lieu d'habitation ces valeurs varient. Vous trouverez à la page suivante une carte de France permettant de déterminer ces angles. Les courbes de couleur orange indiquent les degrés d'élévation, les courbes de couleur noire indiquent les degrés azimut.

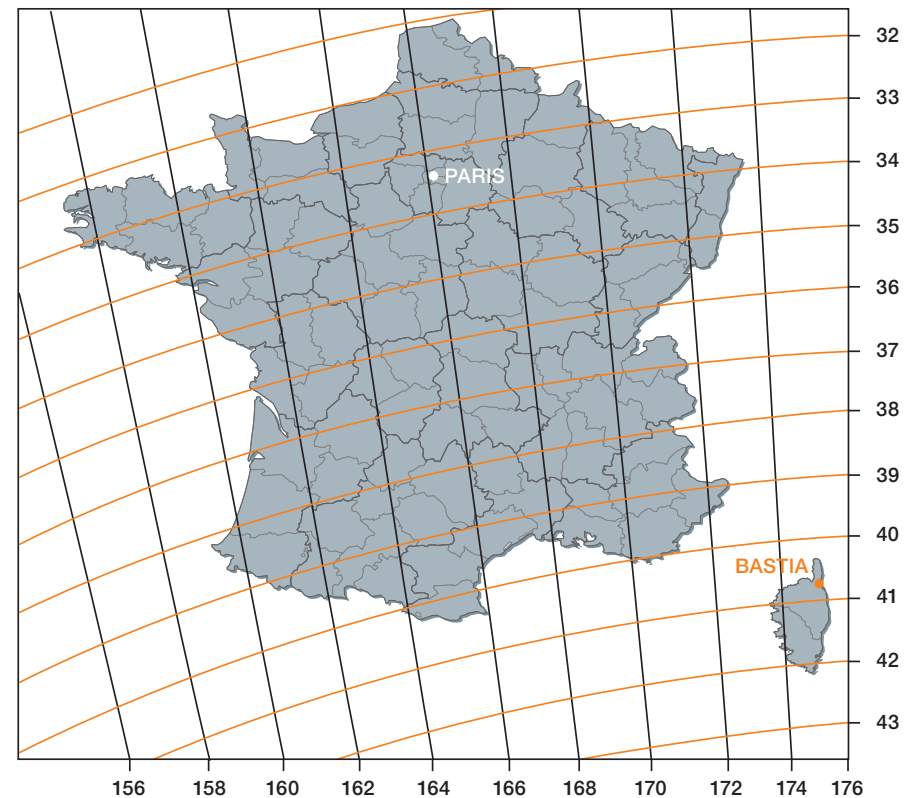
choisir l'emplacement de l'antenne satellite

Le satellite Hot bird 13° est situé au Sud, il vous faut donc trouver un emplacement orienté plein Sud pour installer votre antenne satellite (voir fig.1).

Attention, aucun obstacle (immeuble, arbre...) ne doit se trouver entre l'antenne satellite et le satellite (voir fig. 2).



Hot bird 13° (azimut/élévation)



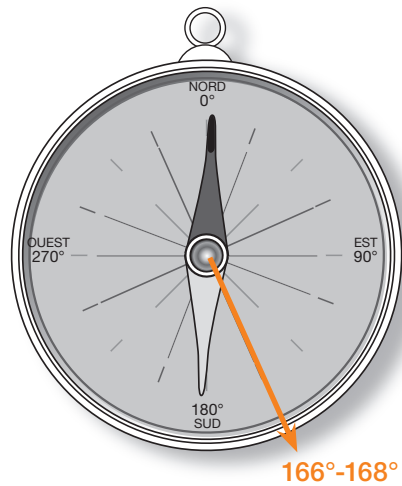
Notez les informations
Azimut (courbes noires) :
Élévation (courbes oranges) :

PARIS	BASTIA
166 - 168	174 - 176
33 - 34	40 - 41

l'azimut

Une fois l'emplacement trouvé, à l'aide de la boussole, vous allez vérifier l'azimut ; pour cela faite coïncider la pointe colorée de l'aiguille de la boussole avec le nord.

Repérez sur le cadran la valeur de l'angle d'azimut que vous avez relevée sur la carte. Vous avez ainsi la direction vers la laquelle vous allez devoir pointer l'antenne satellite.



l'élévation

Découpez le rabat de ce guide

Pliez-le à l'endroit du trait correspondant au satellite que vous souhaitez pointer.

Positionnez-vous à l'emplacement où vous souhaitez installer l'antenne satellite.

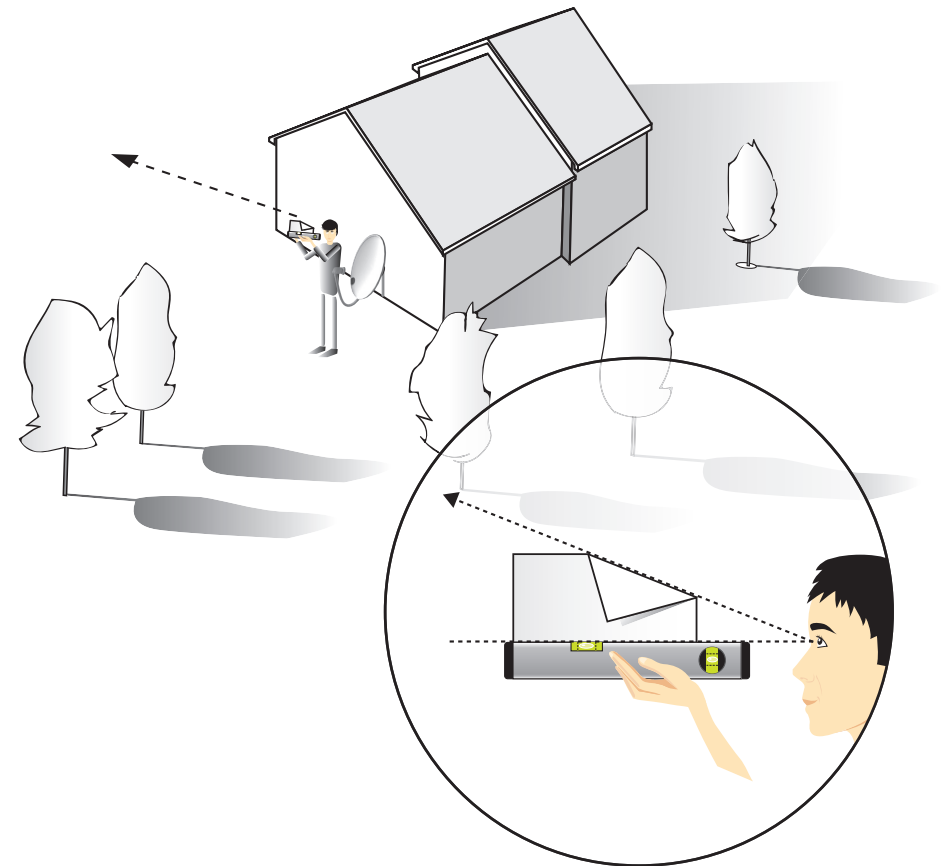
Posez le gabarit d'élévation sur le niveau à bulle.

Dirigez le niveau à bulle et le gabarit vers la direction de l'azimut.

Assurez-vous que le niveau est parfaitement à l'horizontal.

Visez le long du pli.

Si aucun obstacle ne se trouve au-dessus de la visée, vous pouvez installer votre antenne satellite à l'endroit choisi.



pointage de l'antenne satellite

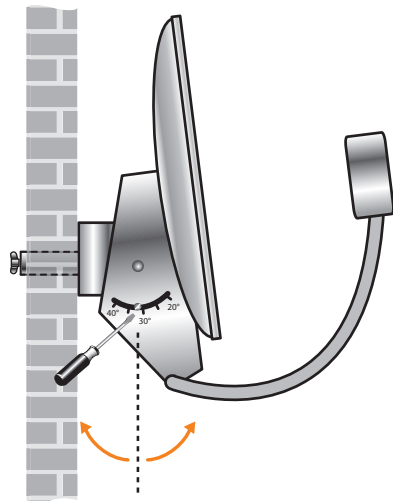
Le pointage consiste à diriger avec la plus grande précision l'antenne vers le satellite.

Pour cela il faudra régler :

- l'élévation
- l'azimuth
- la polarisation

RÉGLAGE DE L'ÉLEVATION

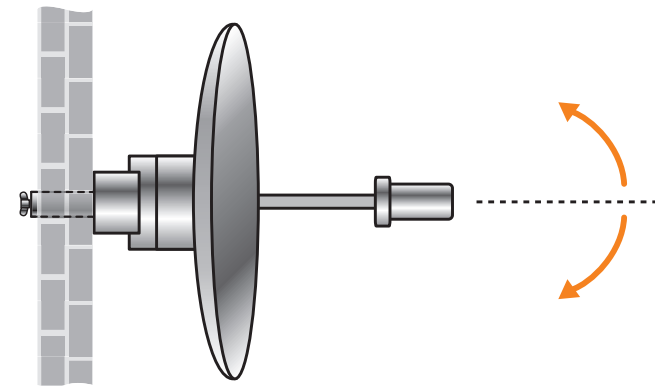
Le réglage se fait à l'aide de la graduation angulaire située sur le côté de l'antenne satellite. Reportez la valeur de votre angle d'élévation.



vue de profil

RÉGLAGE DE L'AZIMUT

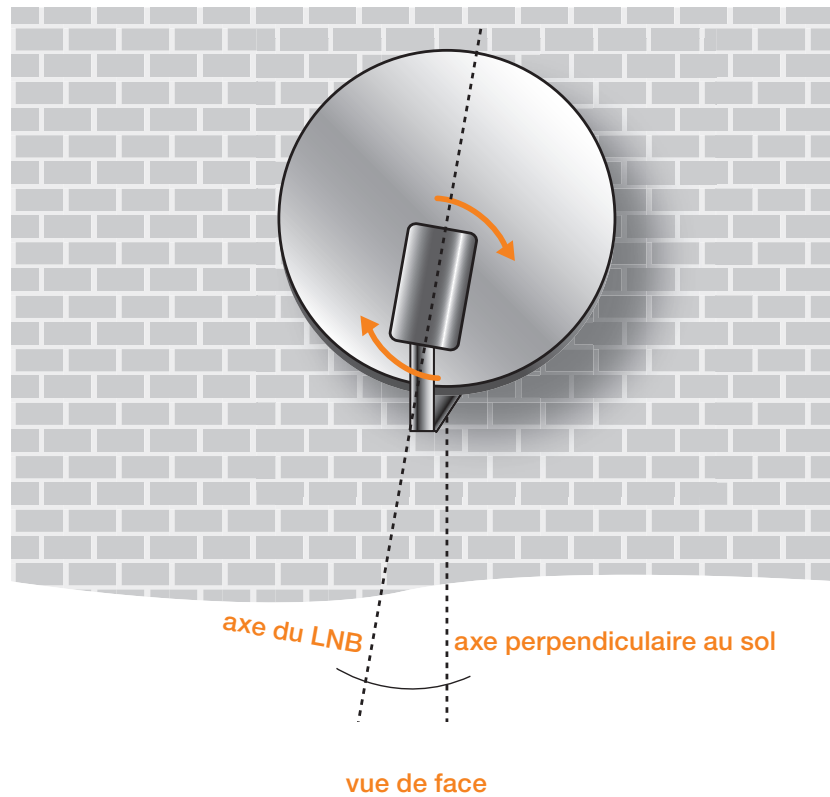
Reprenez votre boussole et repérez à nouveau à votre angle azimuth, orientez l'antenne satellite dans cette direction, puis affinez ce réglage en vous aidant des informations à l'écran.



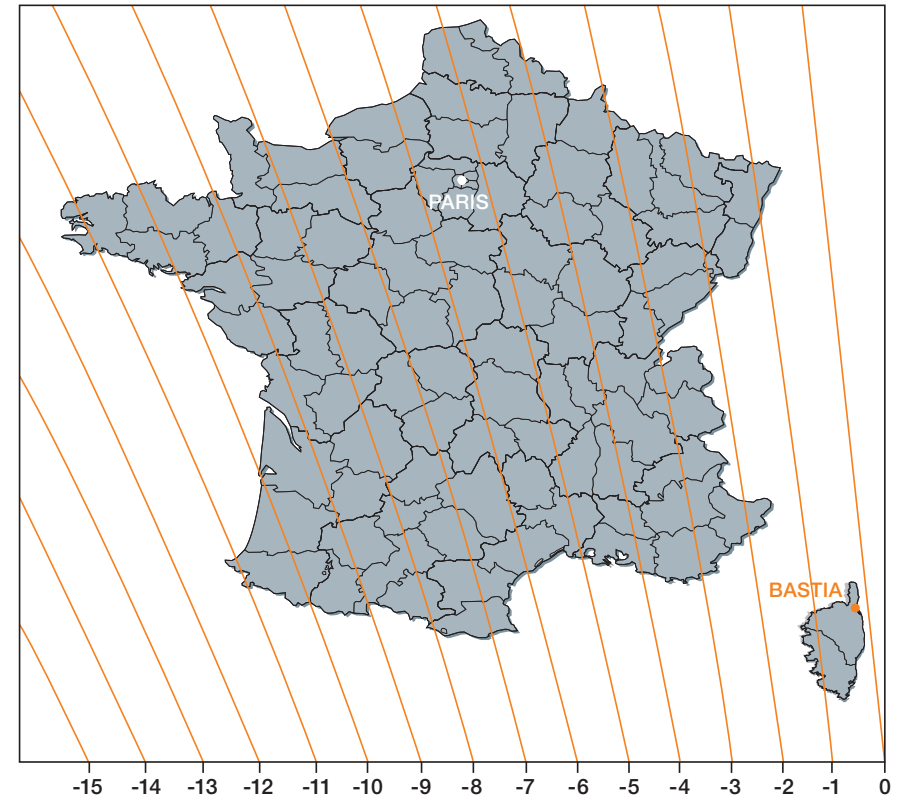
vue du dessus

RÉGLAGE DE LA TÊTE DE L'ANTENNE SATELLITE

À présent votre antenne est pointée vers Hot bird 13°.
La dernière étape consiste à régler la position de la tête de l'antenne satellite (LNB). Ce réglage s'appelle la « **polarisation** ».
Ce réglage doit se faire à l'aide de l'écran de pointage antenne du décodeur.
Tournez légèrement la tête de l'antenne satellite (LNB) dans le sens des aiguilles d'une montre. Pour connaître l'angle exact, aidez-vous de la carte sur la page suivante.



HOT BIRD 13°



The image shows a notebook spread with two blank, lined pages. The pages are white with light blue horizontal ruling. The notebook has an orange cover visible at the top and bottom edges. The page numbers 14 and 15 are visible at the bottom of the pages.